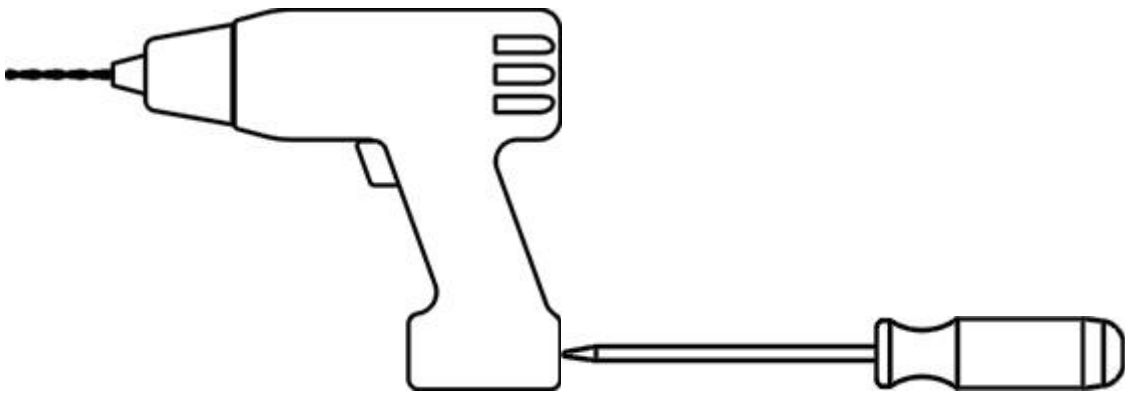


## Benodigheden

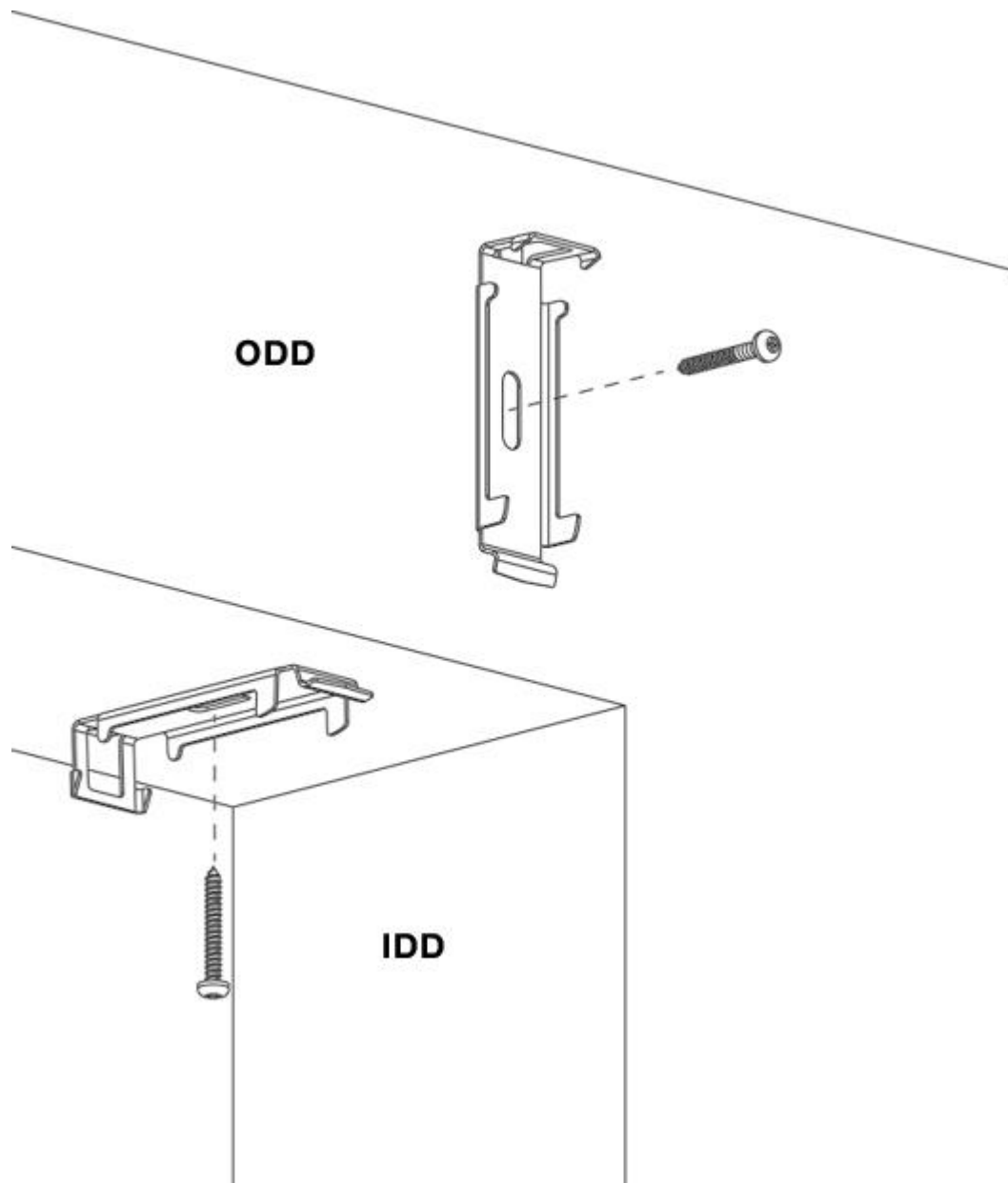


## Stap 1: Clips monteren

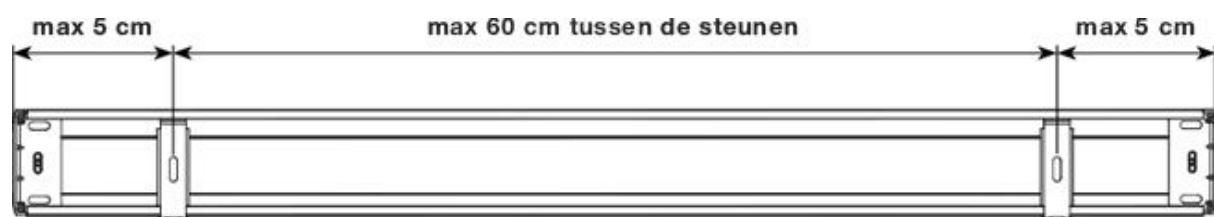
Monteer de steunen op de juiste manier voor uw rolgordijnen.

**IDD** = In de dag (in het kozijn)

**ODD** = Op de dag (op het kozijn)



*TIP: Let op dat de afstand tussen de steunen max. 60 cm is en max. 5 cm van de zijkanten. Zodat het montageprofiel stevig hangt.*



## Stap 2: Profiel inklikken

